



INSTRUCTIONS D'ASSEMBLAGE
ASSEMBLY INSTRUCTIONS

MONARCH
SPECIALTIES INC.

I 3198-1

TABLE D'APPOINT -
23"H / TAUPE FONCE AVEC SUPPORT A VERRE

ACCENT TABLE -
23"H / DARK TAUPE WITH A GLASS HOLDER

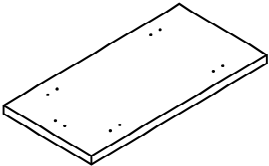
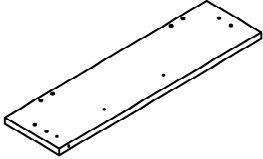
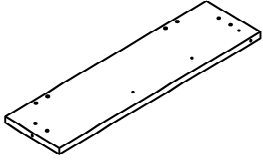
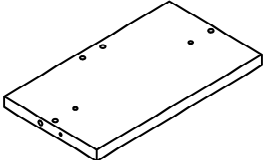
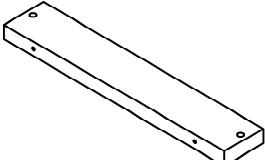


**POUR DE L'ASSISTANCE OU POUR COMMANDER
DES PIÈCES CONTACTEZ NOTRE DÉPARTEMENT
DE SERVICE À LA CLIENTÈLE.**

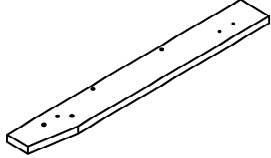
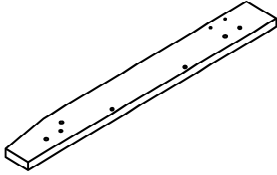
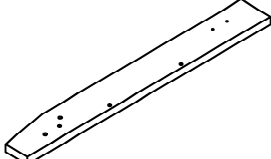
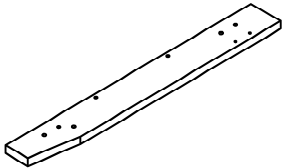
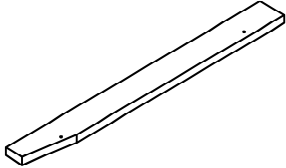
**FOR ASSISTANCE OR TO ORDER PARTS
CONTACT OUR CUSTOMER SERVICE DEPARTMENT**

WWW.MONARCHSERVICE.COM

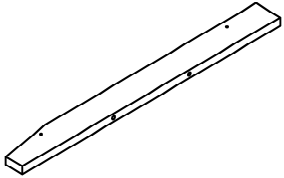
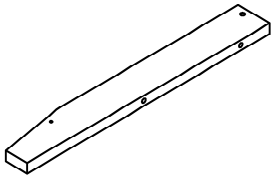
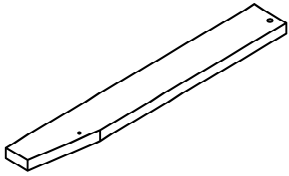
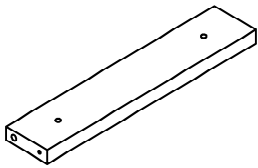
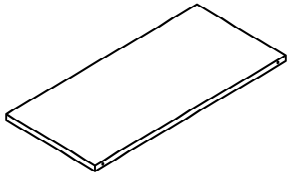
LISTE DES PIÈCES
PARTS LIST

PIÈCE / PART #	IMAGE	DESCRIPTION	QTY / QTÉ
1		TABLE TOP SURFACE DE TABLE	1
2		FRONT FACING LEFT SIDE PANEL PANNEAU DE CÔTÉ GAUCHE	1
3		FRONT FACING RIGHT SIDE PANEL PANNEAU DE CÔTÉ AVANT DROIT	1
4		BACK PANEL PANNEAU ARRIÈRE	1
5		CROSSBAR BARRE TRANSVERSALE	1

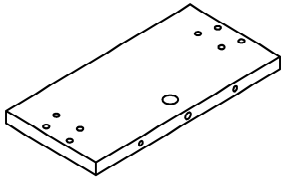
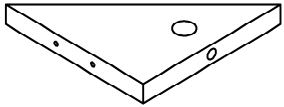
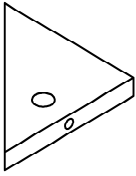
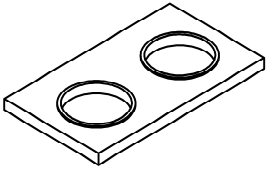
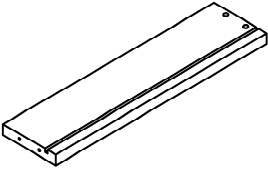
LISTE DES PIÈCES
PARTS LIST

PIÈCE / PART #	IMAGE	DESCRIPTION	QTY / QTÉ
6		FRONT FACING LEFT LEG PATTE AVANT GAUCHE	1
7		BACK FACING LEFT LEG PATTE ARRIÈRE GAUCHE	1
8		FRONT FACING RIGHT LEG PATTE AVANT DROITE	1
9		BACK FACING RIGHT LEG PATTE ARRIÈRE DROITE	1
10		SUPPORT PANEL PANNEAU DE SOUTIEN	1

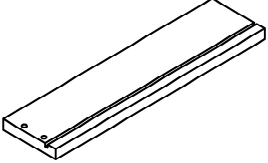
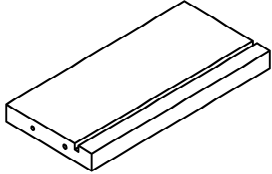
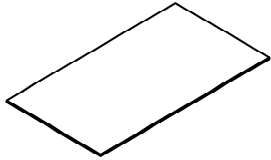
LISTE DES PIÈCES
PARTS LIST

PIÈCE / PART #	IMAGE	DESCRIPTION	QTY / QTÉ
11		SUPPORT PANEL PANNEAU DE SOUTIENT	1
12		SUPPORT PANEL PANNEAU DE SOUTIENT	1
13		SUPPORT PANEL PANNEAU DE SOUTIENT	1
14		SUPPORT PANEL PANNEAU DE SOUTIENT	2
15		BOTTOM PANEL PANNEAU DU BAS	1

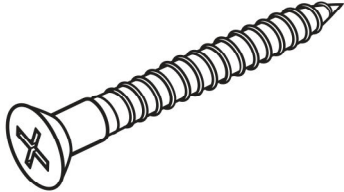
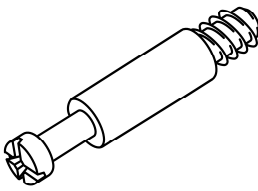
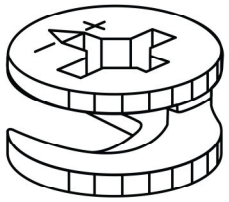
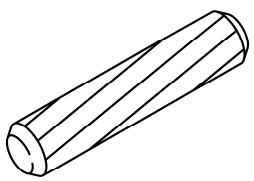
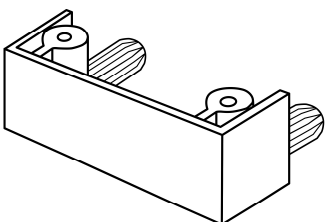
LISTE DES PIÈCES
PARTS LIST

PIÈCE / PART #	IMAGE	DESCRIPTION	QTY / QTÉ
16		DRAWER FRONT PANEL PANNEAU AVANT TIROIR	1
17		SUPPORT PANEL PANNEAU DE SOUTIENT	1
18		SUPPORT PANEL PANNEAU DE SOUTIENT	1
19		SUPPORT HOLDER SOUTIENT DE SUPPORT	1
20		DRAWER SIDE PANEL PANNEAU DE CÔTÉ TIROIR	1

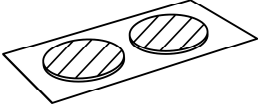
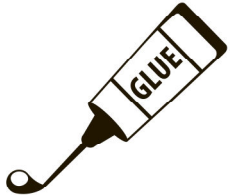
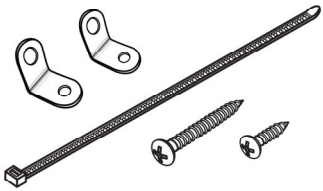
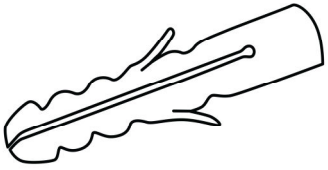
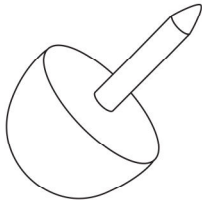
LISTE DES PIÈCES
PARTS LIST

PIÈCE / PART #	IMAGE	DESCRIPTION	QTY / QTÉ
21		<p>DRAWER SIDE PANEL PANNEAU DE CÔTÉ TIROIR</p>	1
22		<p>DRAWER BACK PANEL PANNEAU ARRIÈRE TIROIR</p>	1
23		<p>DRAWER BOTTOM PANEL PANNEAU DU BAS TIROIR</p>	1

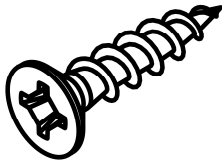
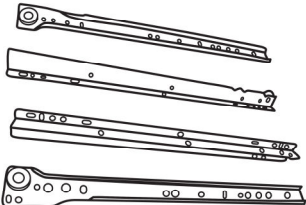
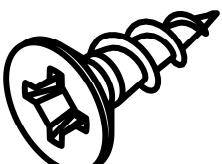
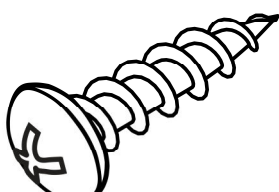
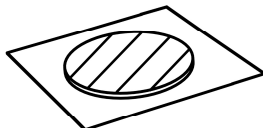
LISTE DES PIÈCES DE MONTAGE
HARDWARE LIST

PIÈCE / PART #	IMAGE	DESCRIPTION	QTY / QTÉ
A		ASSEMBLING SCREW - Ø 1/2" X 1 3/4" VIS D'ASSEMBLAGE - Ø 1/2" X 1 3/4"	28
B		CAM LOCK SCREW VIS CAM LOCK	3
C		CAM LOCK CONNECTOR ÉCROU CAM LOCK	3
D		WOOD DOWEL GOUJON DE BOIS	16
E		PLASTIC BRACKET SUPPORT EN PLASTIQUE	5

LISTE DES PIÈCES DE MONTAGE
HARDWARE LIST

PIÈCE / PART #	IMAGE	DESCRIPTION	QTY / QTÉ
F		FINISHING STICKER COLLANT DE FINITION	16
G		GLUE COLLE	1
H		WALL MOUNT SET ENSEMBLE DE MONTAGE MURAL	1
I		ANCHOR ANCRE	1
J		FLOOR PROTECTOR PROTECTEUR DE PLANCHER	8

LISTE DES PIÈCES DE MONTAGE
HARDWARE LIST

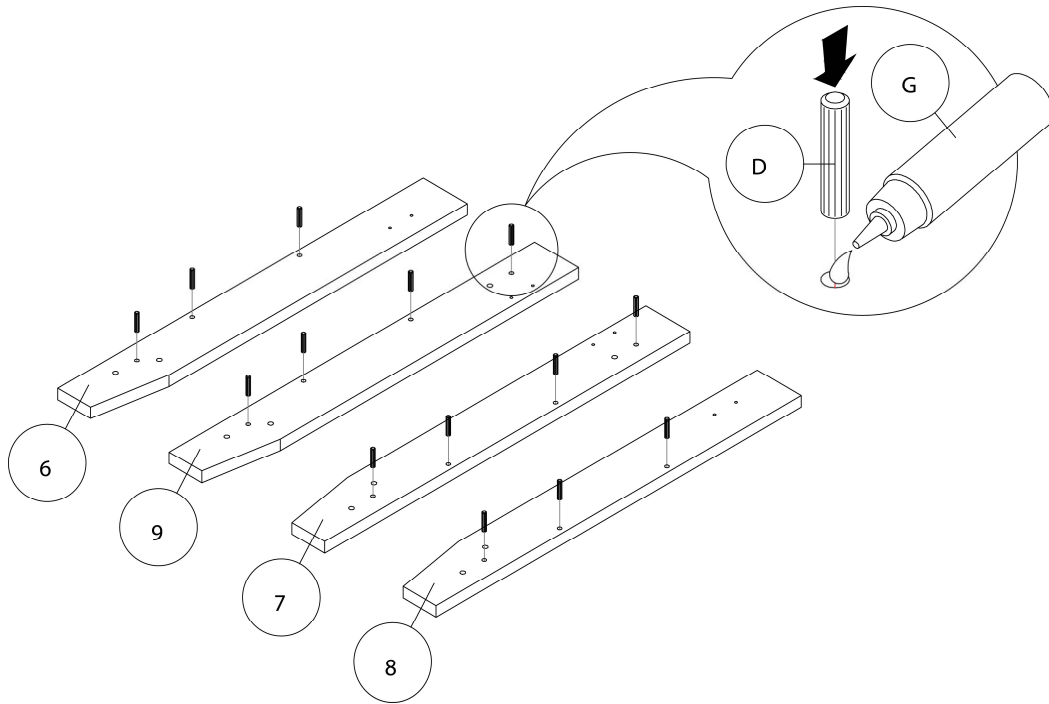
PIÈCE / PART #	IMAGE	DESCRIPTION	QTY / QTÉ
K		ASSEMBLING SCREW - Ø1/2" X 1 1/8" VIS D'ASSEMBLAGE - Ø1/2" X 1 1/8"	10
L		METAL DRAWER SLIDE COULISSE DE MÉTAL	1
M		ASSEMBLING SCREW - Ø 1/4" X 1/2" VIS D'ASSEMBLAGE - Ø 1/4" X 1/2"	12
N		ASSEMBLING BOLT - Ø 1/4" X 1" BOULON D'ASSEMBLAGE - Ø 1/4" X 1"	14
O		FINISHING STICKER COLLANT DE FINITION	3



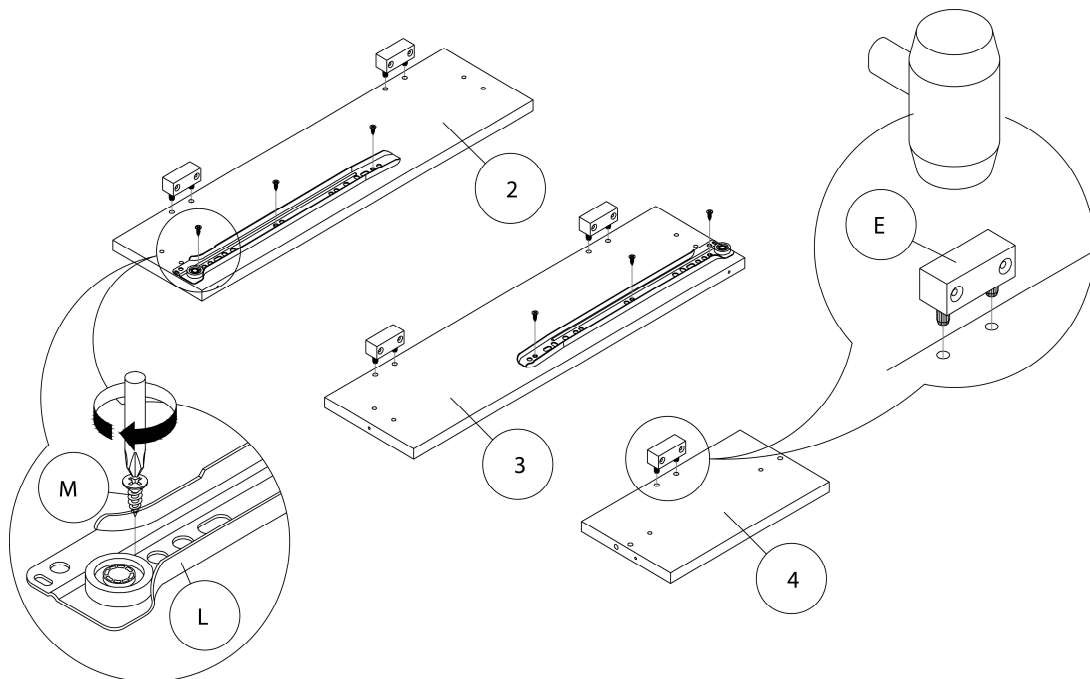
OUTIL DE VÉRIFICATION DE DIMENSIONS DES PIÈCES
HARDWARE DIMENSIONS VERIFICATION TOOL



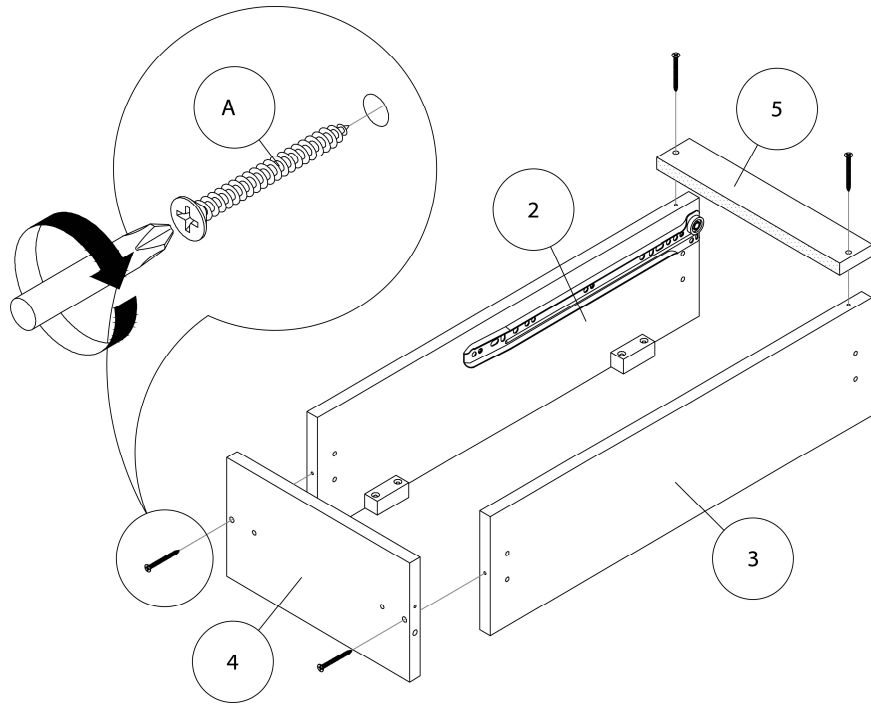
ÉTAPE / STEP 1



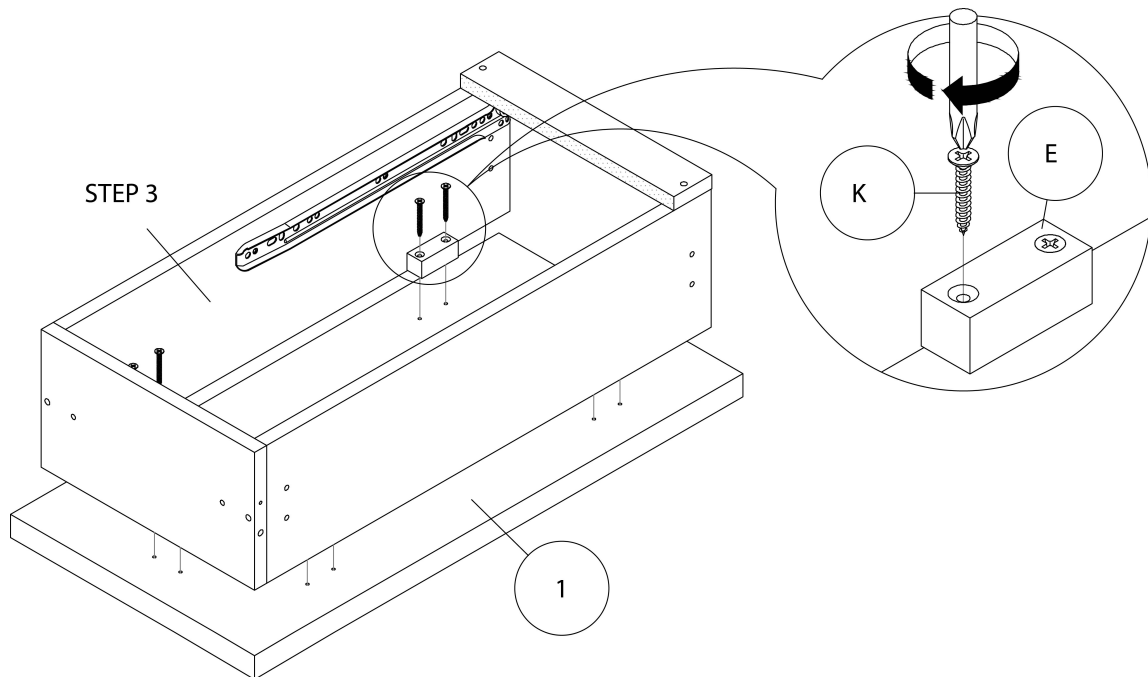
ÉTAPE / STEP 2



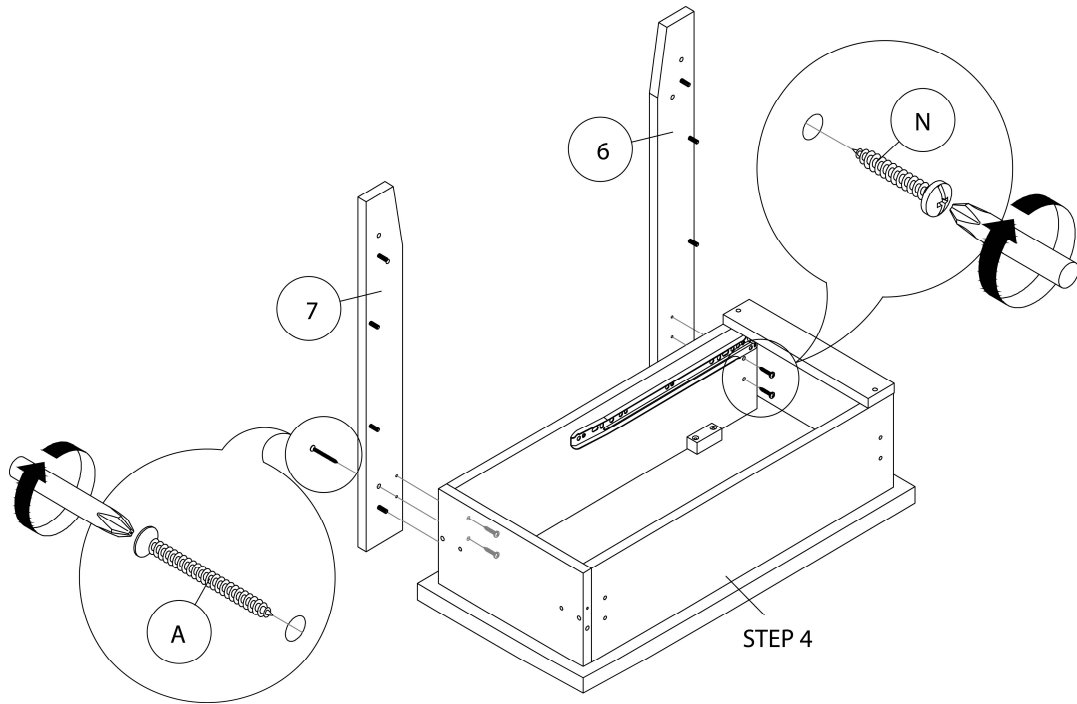
ÉTAPE / STEP 3



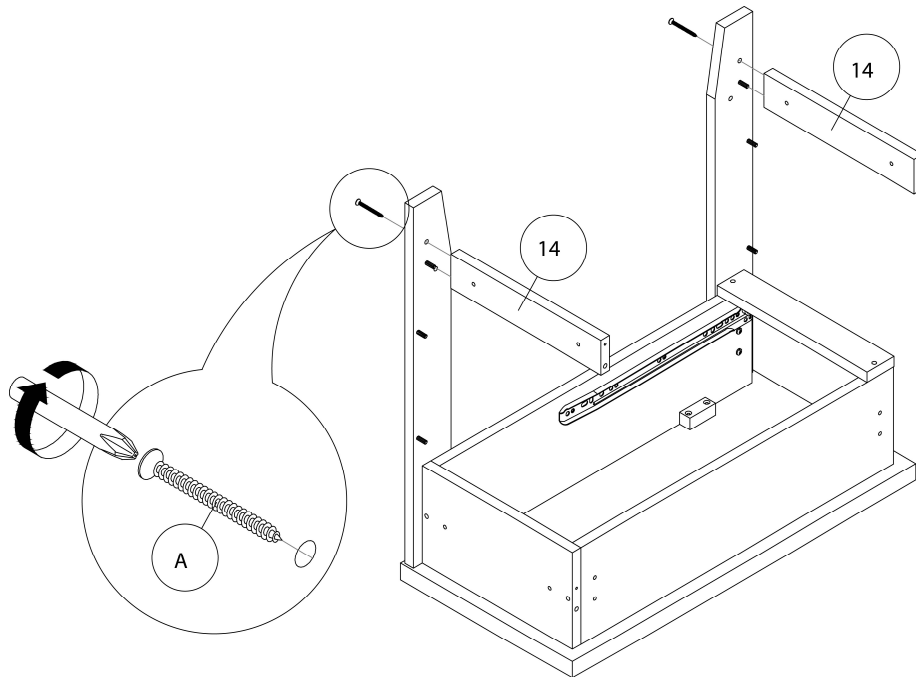
ÉTAPE / STEP 4



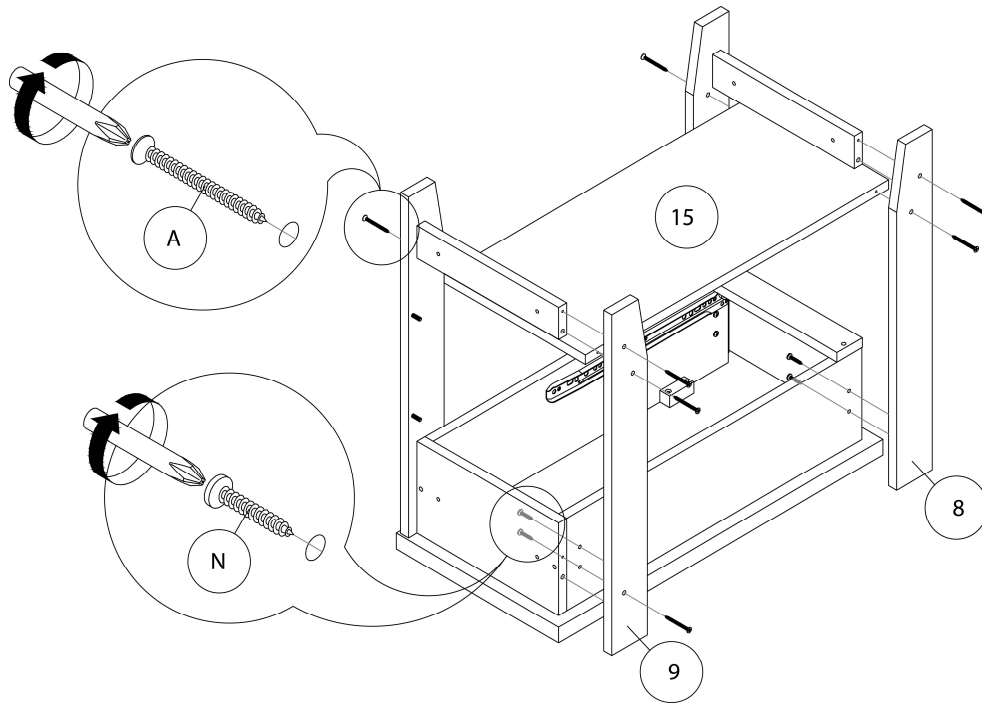
ÉTAPE / STEP 5



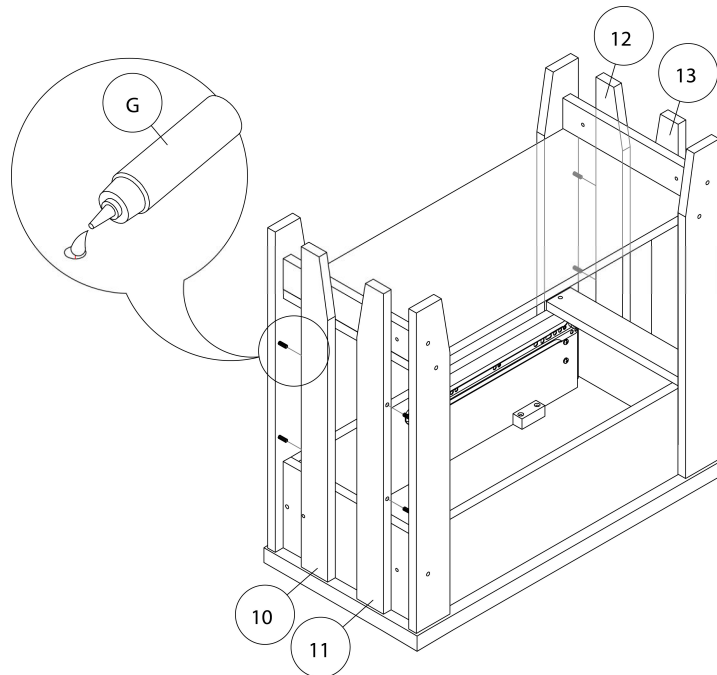
ÉTAPE / STEP 6



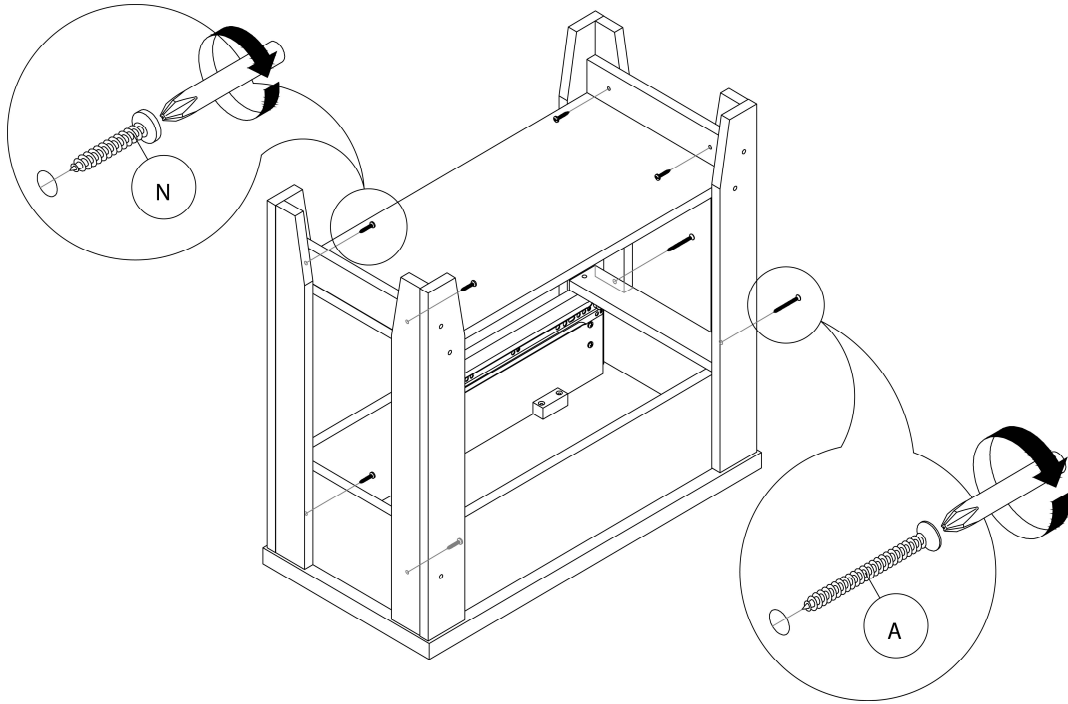
ÉTAPE / STEP 7



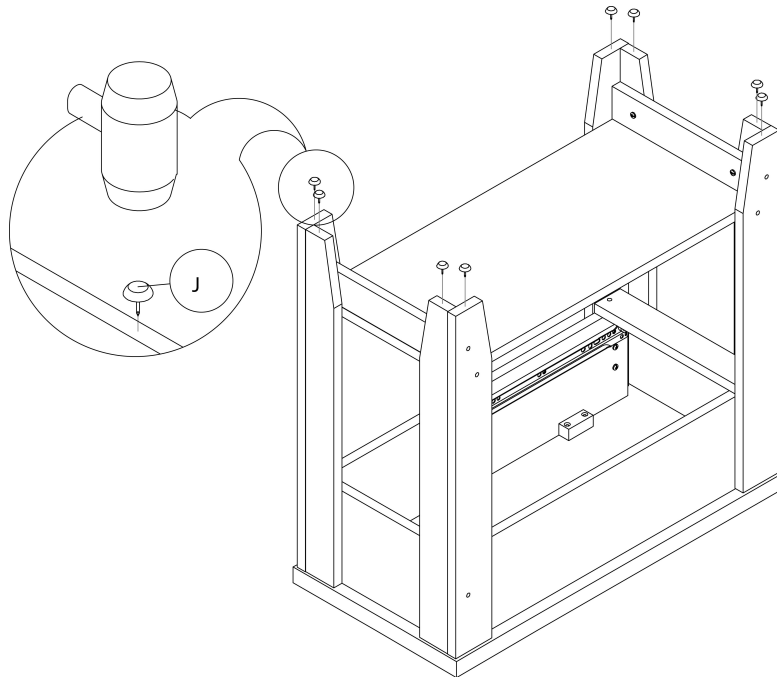
ÉTAPE / STEP 8



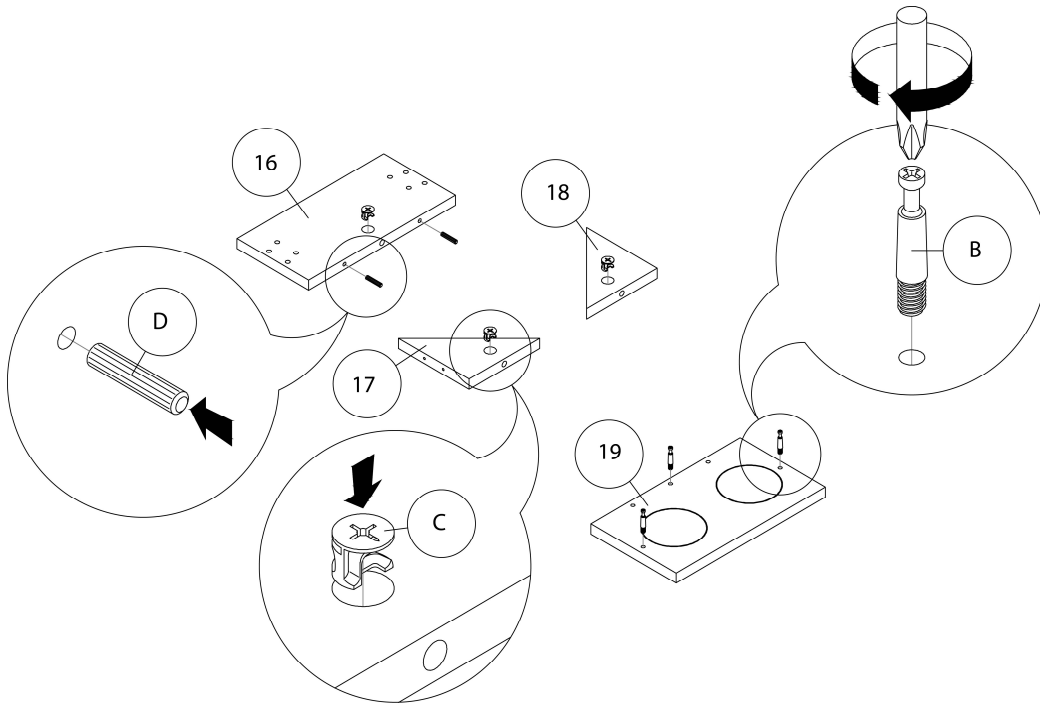
ÉTAPE / STEP 9



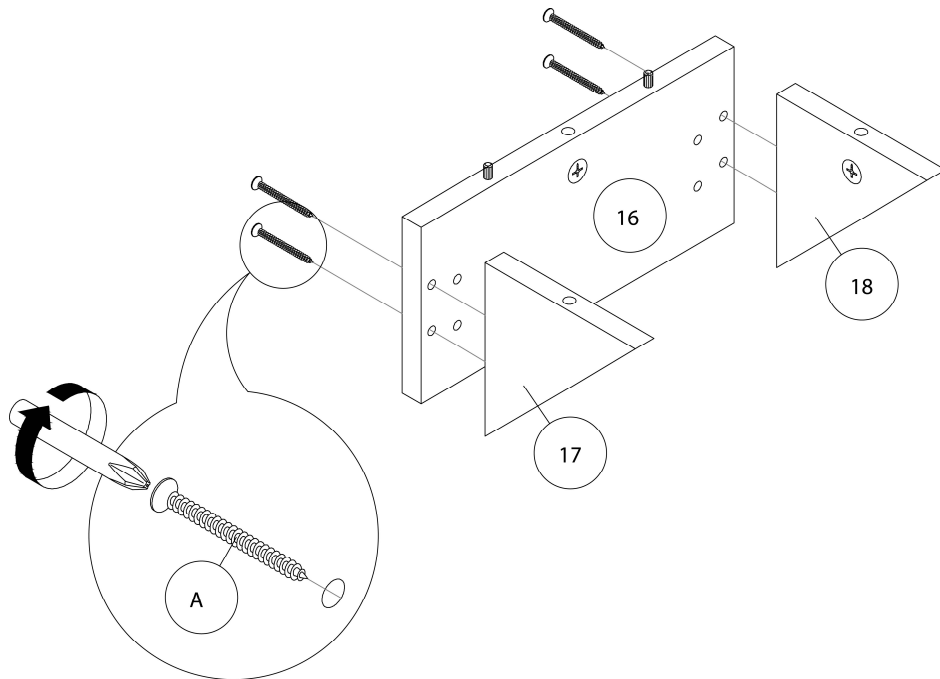
ÉTAPE / STEP 10

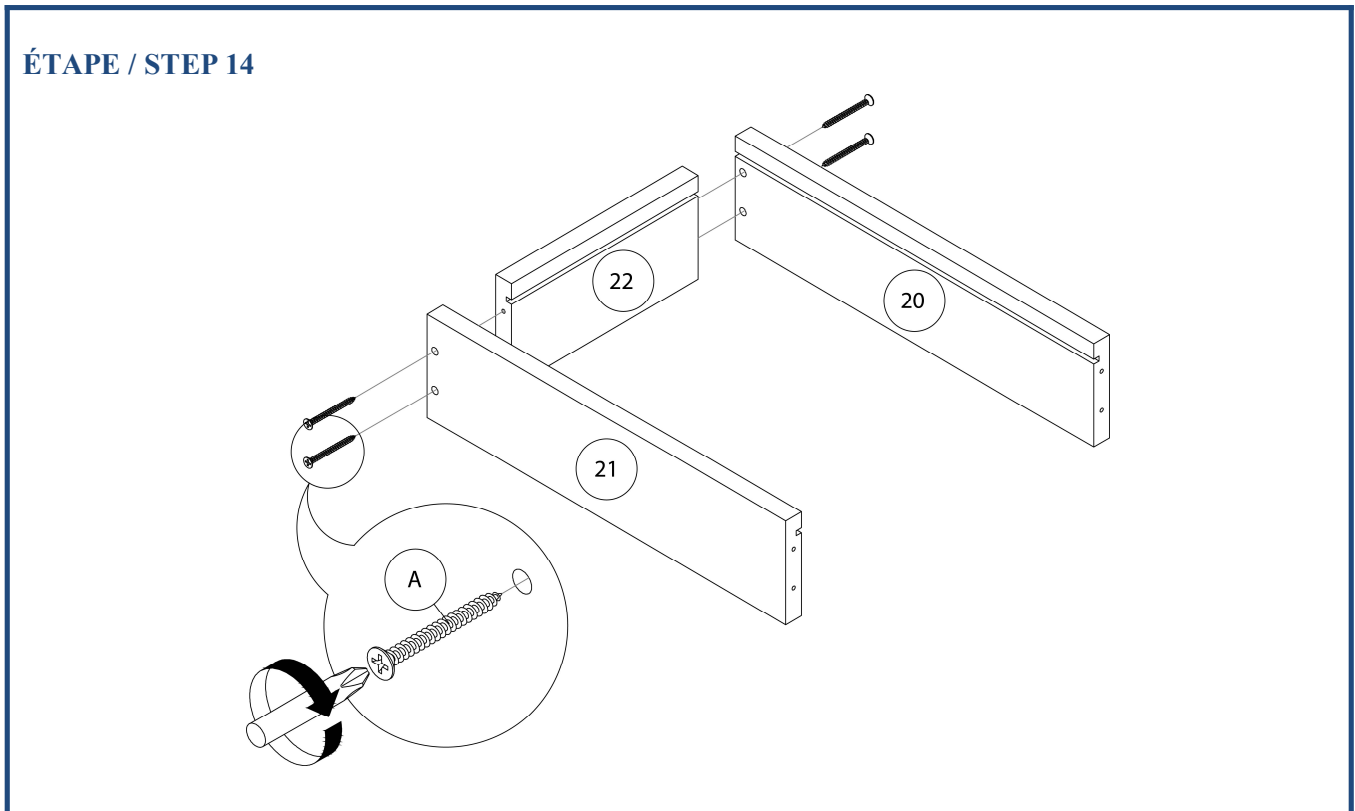
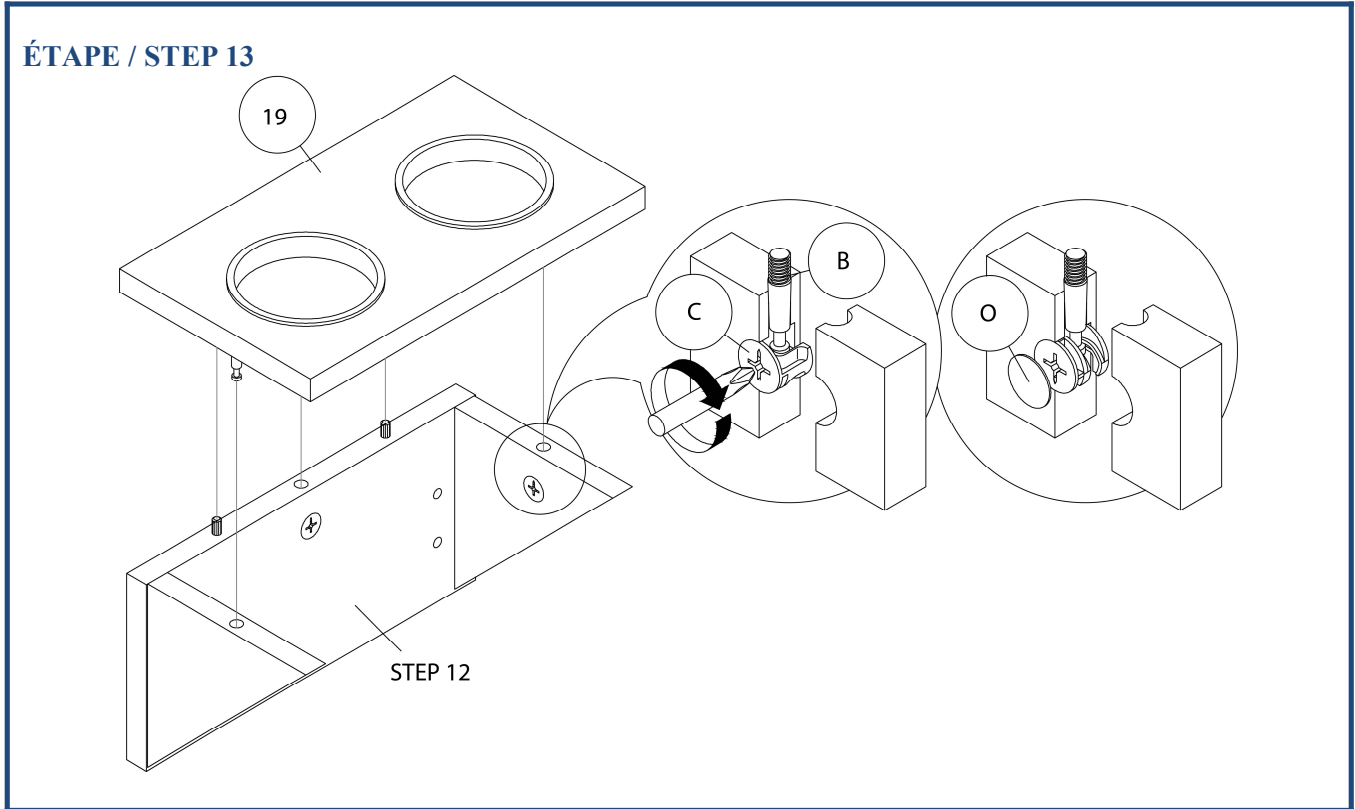


ÉTAPE / STEP 11

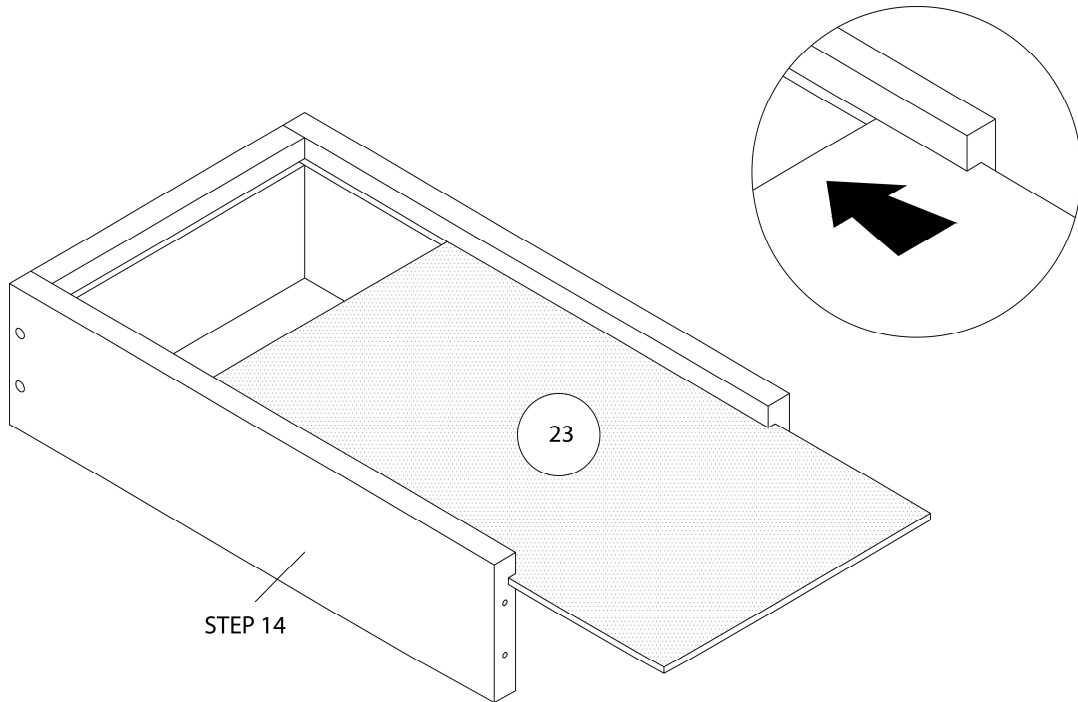


ÉTAPE / STEP 12

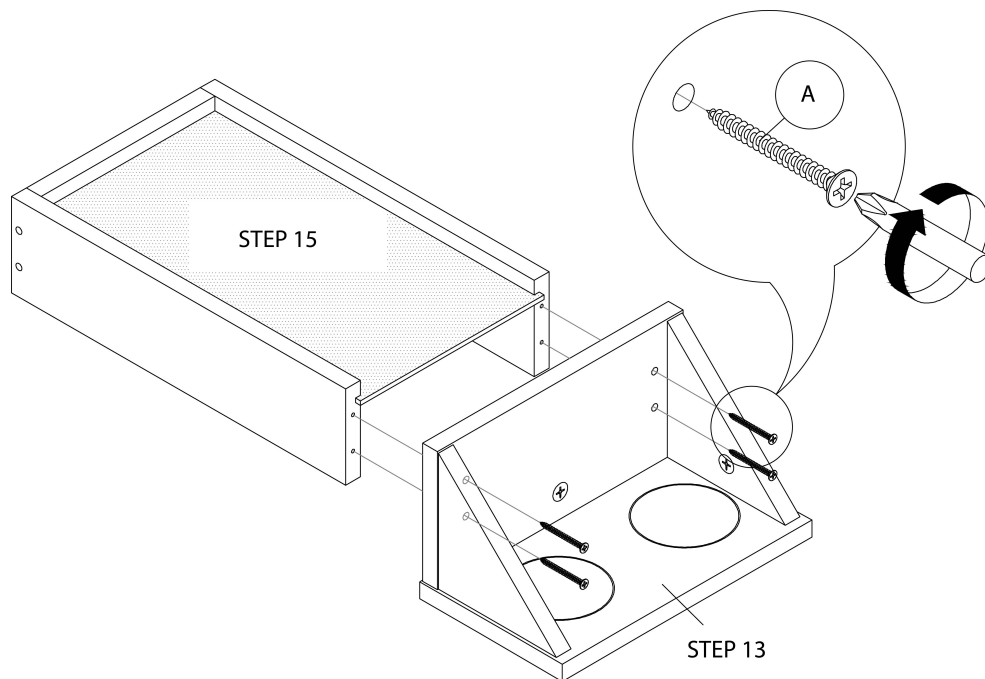




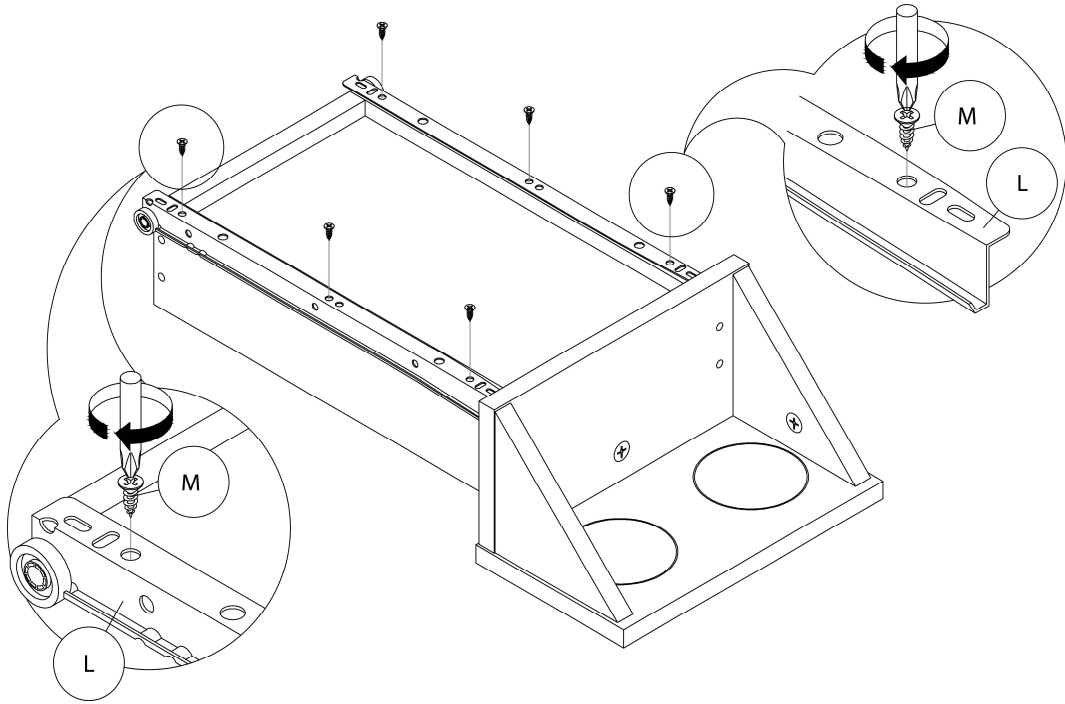
ÉTAPE / STEP 15



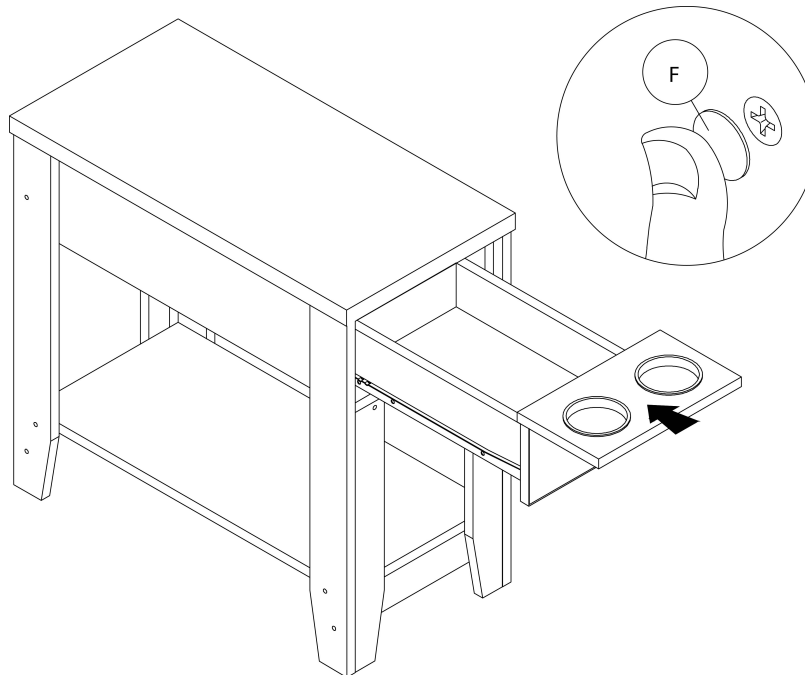
ÉTAPE / STEP 16



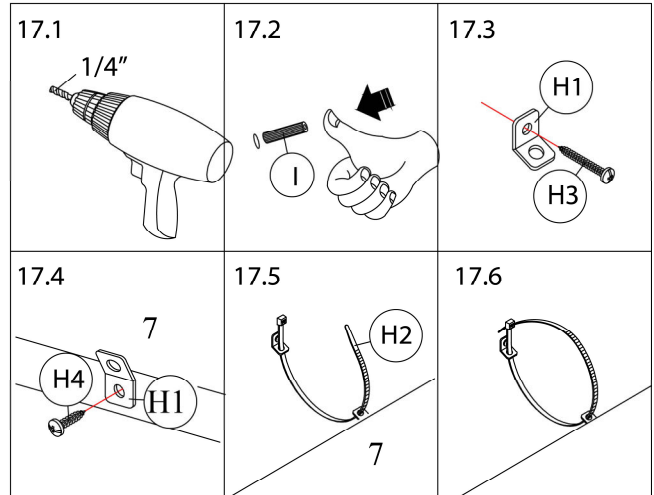
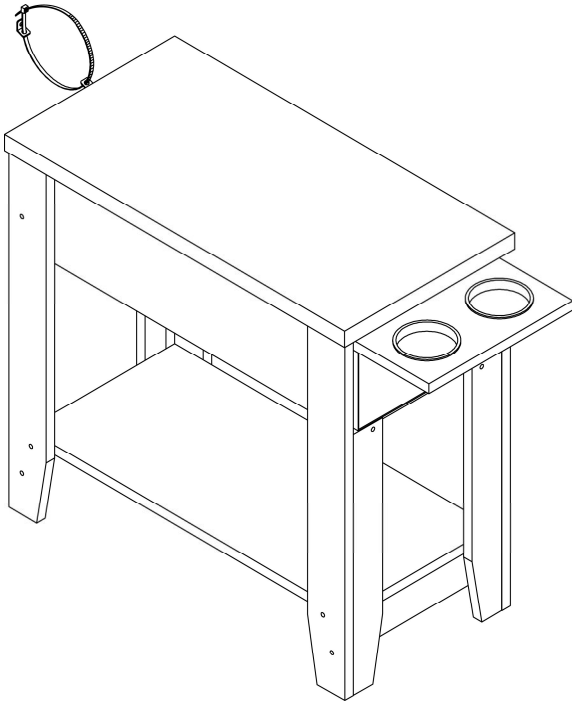
ÉTAPE / STEP 17



ÉTAPE / STEP 18



ÉTAPE / STEP 19



ÉTAPE / STEP 20

